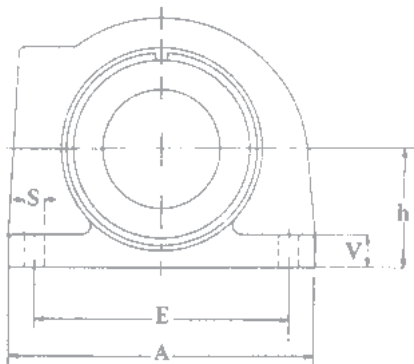
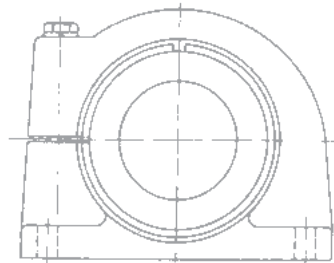


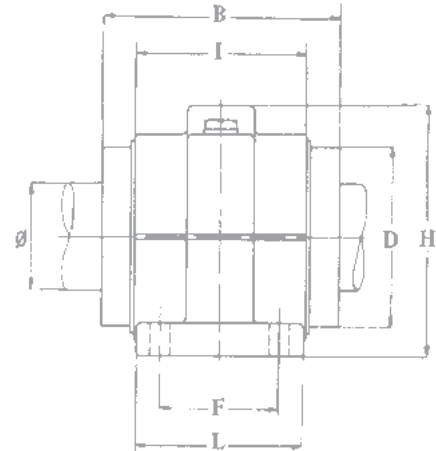
## PALIER FONTE FERMÉ



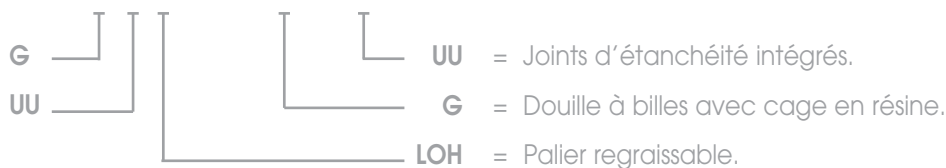
Palier fermé  
Type PR--



Palier ajustable  
Type PR--AJ



Référence		Dimensions mm												Poids
Palier fermé	Palier ajustable	∅	D	h ±0,015	H	B	A	L	I	E	F	S	V	g
PR 12 - - -	PR 12 - AJ -	12	22	18	35	32	42	32	20	32	23	4,3	5	160
PR 16 - - -	PR 16 - AJ -	16	26	22	42	36	50	35	22	40	26	4,3	6	240
PR 20 - - -	PR 20 - AJ -	20	32	25	50	45	60	42	28	45	32	4,3	8	430
PR 25 - - -	PR 25 - AJ -	25	40	30	60	58	74	54	40	60	40	5,3	9	860
PR 30 - - -	PR 30 - AJ -	30	47	35	70	68	84	60	48	68	45	6,4	10	1 340
PR 40 - - -	PR 40 - AJ -	40	62	45	90	80	108	78	56	86	58	8,4	12	2 670
PR 50 - - -	PR 50 - AJ -	50	75	50	105	100	130	70	72	108	50	8,4	14	3 740
PR 60 - - -	PR 60 - AJ -	60	90	60	125	125	160	92	95	132	65	10,5	15	6 770
PR 80 - - -	PR 80 - AJ -	80	120	80	170	165	200	122	125	170	90	13	22	15 500



Tolérances sur cotes E et F :	
∅ 12 à ∅ 25	= ± 0,150
∅ 30 à ∅ 50	= ± 0,200
∅ 60	= ± 0,250
∅ 80	= ± 0,500

**Palier AUTO-ALIGNEUR**  
 Du ∅ 12 au 50 mm, inclure un B à la fin de la référence.  
 Exemple : ... 20 G UU OP B

Matière : Fonte FGL 250 (FT 25)